
Гильотина гидравлическая Stalex HQ11-6.5X1300



Инструкция по эксплуатации

I. Конструкция и назначение

Данная гильотина имеет гидравлический привод с плавной передачей мощности. Основные компоненты, такие как рама станка, рама верхнего лезвия, рабочий стол и т.д. имеют стальную сварную конструкцию, что обеспечивает высокую прочность, красивый внешний вид, компактность, безопасность и надежность. Станок оснащен электрическим задним упором и цифровой подачей для скорости и точности.

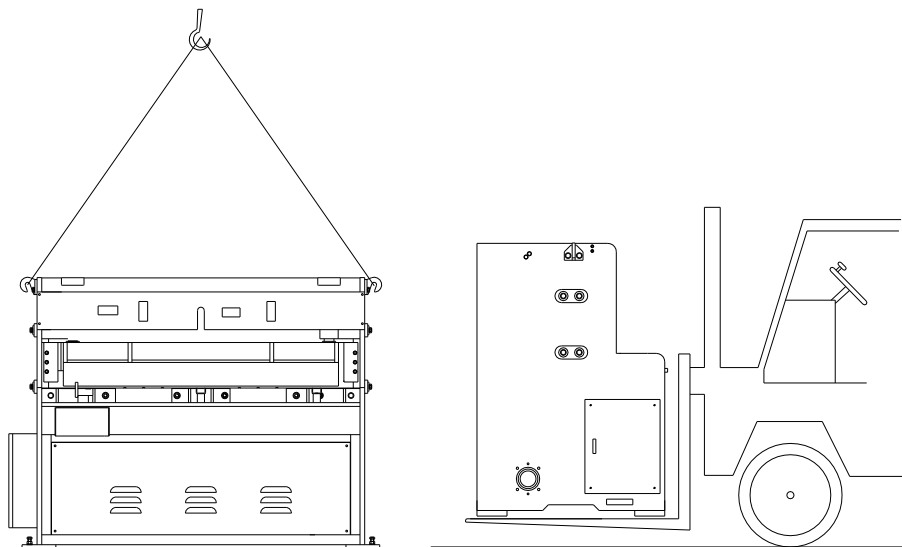
Станок предназначен для обработки металлических пластин и резки листового металла.

II. Основные технические параметры

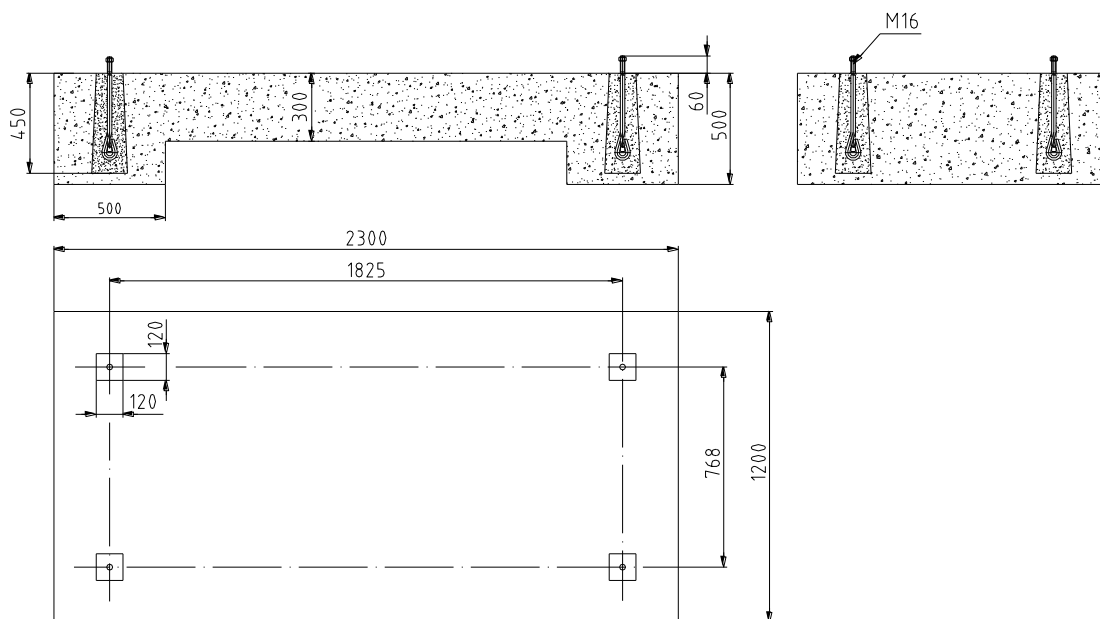
№	Технический параметр	Значение	Единицы	Примечание
1	Макс. толщина листа	6,5	мм	$Q_b \leq 450 \text{N/mm}^2$
2	Макс. ширина листа	1300	мм	
3	Угол резки	2,5	°	
4	Ход верхнего суппорта	80	мм	
5	Скорость верхнего суппорта	ок. 20	ход/мин	
6	Высота рабочего стола	860	мм	
7	Макс. расстояние заднего упора	600	мм	
8	Мощность двигателя	5,5	кВт	
9	Размер упаковки	215x175x165 см		

III. Транспортировка и установка

1. Перемещение: При перемещении необходимо обеспечить равновесие станка. Для перемещения использовать вилочный погрузчик или кран. Схемы строповки и транспортировки показаны ниже:



2. Установка: Станок устанавливается на подготовленный фундамент. Станок выравняется по горизонтали и вертикали. Отклонение не должно превышать 0,3мм/1000мм. Фундамент станка показан ниже:



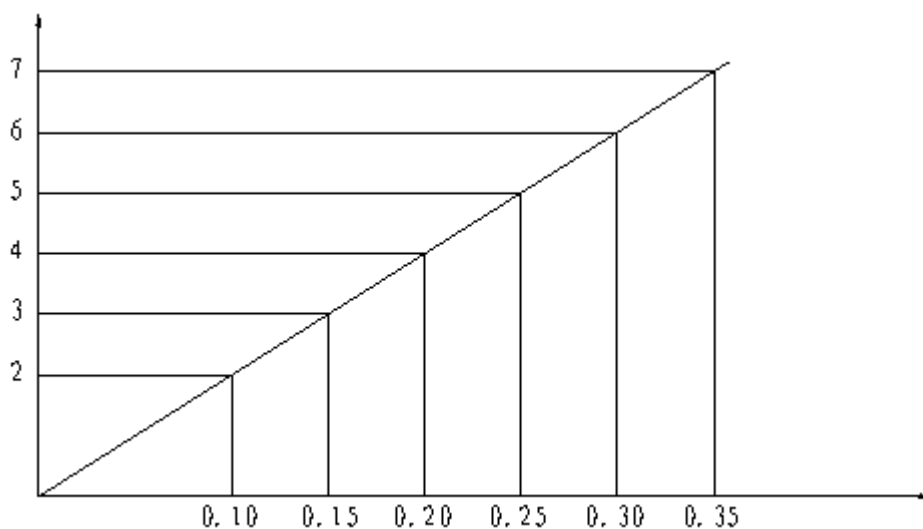
IV. Пробный запуск и подготовка к испытаниям

1. После установки станка удалить антикоррозионную смазку и пыль.
2. Проверить все резьбовые соединения на наличие слабину. При необходимости затянуть. Убрать все посторонние предметы с частей привода.
3. Залить свежее гидравлическое масло в бак: в летний период (при высокой температуре окружающей среды) гидравлическое масло 46#, в зимний период (при низкой температуре окружающей среды) гидравлическое масло 32#. Уровень масла должен находиться в верхней части мерного стекла.
4. Смазать точки смазки в соответствии с инструкцией.
5. Проверить электрические компоненты в электрической коробке на наличие слабину, затем подключить провод заземления и питание, запустить двигатель (проверить направление вращения!). Проверить работу оборудования и проверить, нужно ли отрегулировать давление в системе – должно быть 10 кПа, если нет, то необходимо отрегулировать. Запустить электродвигатель на холостом ходу.
6. Проверить зазор между верхним и нижним лезвиями на соответствие толщине листа.
7. Начать резку в соответствии с инструкцией по эксплуатации.

V. Регулировка зазора между лезвиями

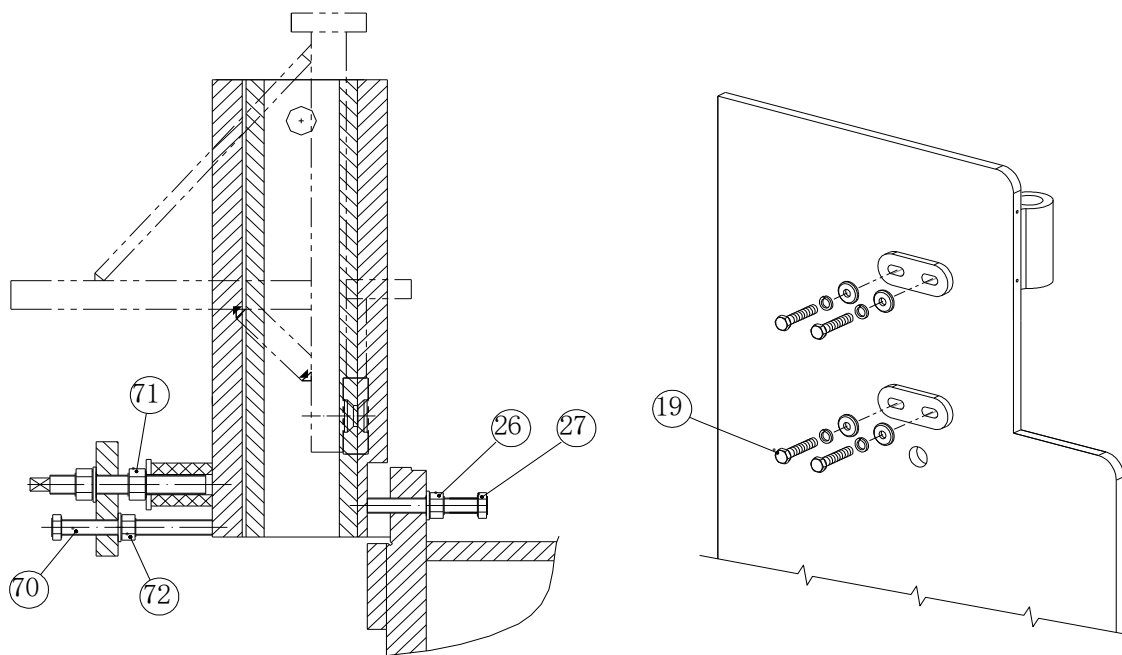
Зависимость толщины листа и зазора между лезвиями показана ниже:

Толщина листа, мм



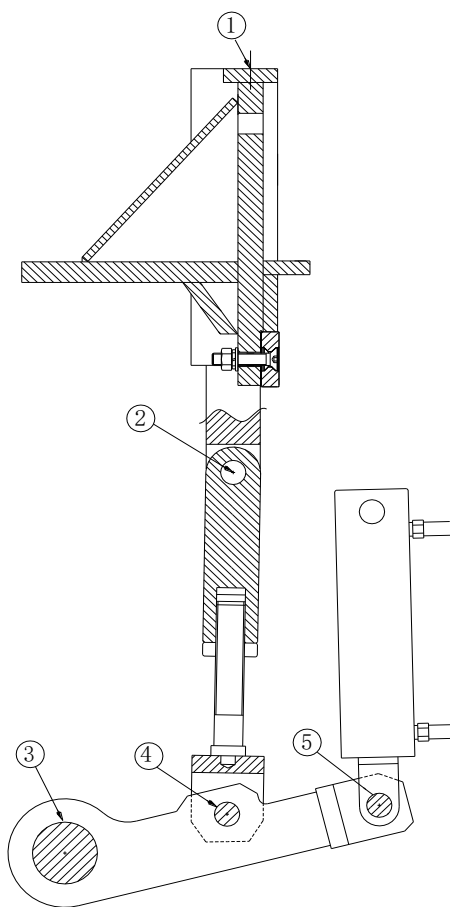
Зазор, мм

Способ регулировки: (след. Рис.) увеличение зазора: ослабить гайки 72, 26, затем болт 19, ослабить болт 70, затянуть болт 27; уменьшение зазора: ослабить болт 27, затянуть болт 70. Проверить зазор с помощью щупа. Если зазор соответствует, то затянуть гайки 72, 26, болт 19. В то же время ослабить или затянуть гайку 71 (направление болта 70 то же самое) для помощи в регулировке.



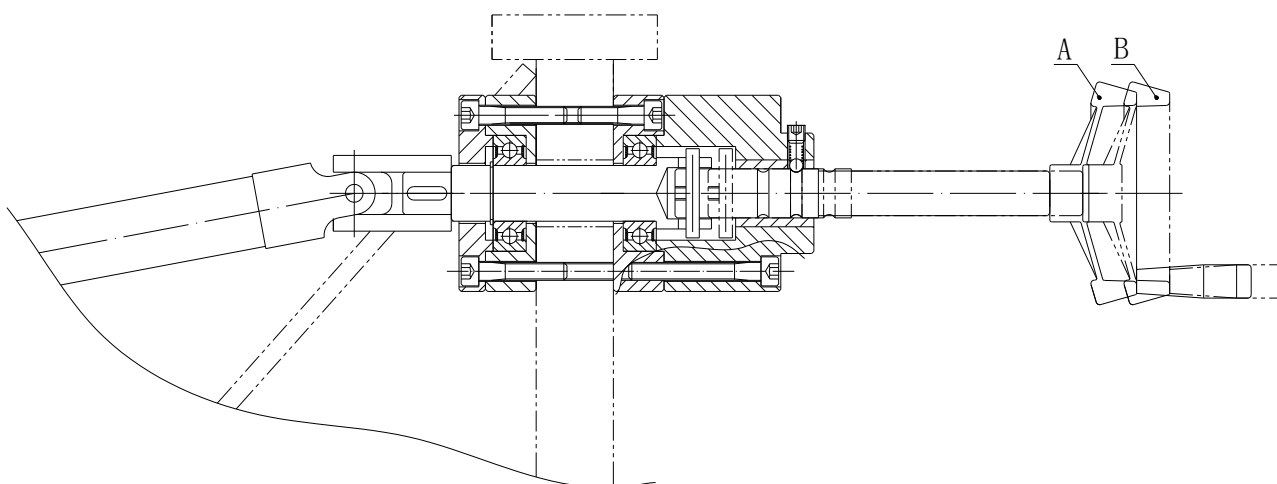
VI. Смазка

№	Точка смазки	Число точек	Интервал смазки	Тип смазки
1	Верхние части верхнего суппорта	2	1 раз в смену	Машинное масло
2	Ось верхнего суппорта	2	1 раз в смену	Машинное масло
3	Медная втулка главной оси	2	1 раз в смену	Машинное масло
4	Ось тяги	2	1 раз в смену	Машинное масло
5	Палец гидравлического цилиндра	2	1 раз в смену	Машинное масло



VII. Задний упор

Станок оснащен электрическим задним упором с функцией ручной регулировки. Выполнение ручной регулировки: перевести маховичок в положение А, затем вращать его для регулировки. Выполнение электрической регулировки: перевести маховичок в положение В, чтобы отключить ручное вращение маховичка.

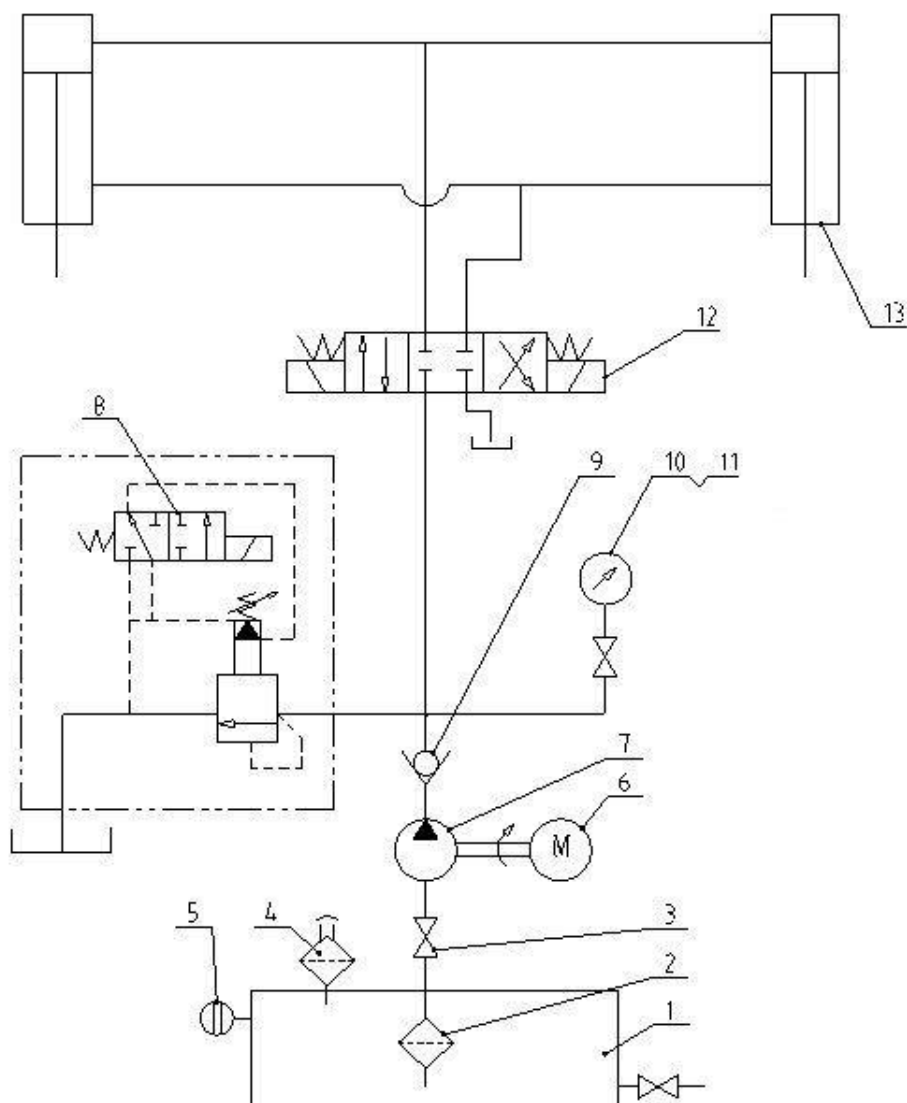


VIII. Ремонт и техническое обслуживание

1. Эксплуатация станка должна выполняться специально назначенным лицом (лицами), прошедшим инструктаж и ознакомленным с настоящей инструкцией по эксплуатации.
2. Станок необходимо содержать в чистоте. В случае длительного простоя, неокрашенные и подвижные части должны быть покрыты антикоррозионным маслом.
3. Лезвие должно быть острым. В случае его повреждения или износа, его необходимо заменить или восстановить. Материал с дефектами, сварными швами, несоответствующей толщины или твердости не подлежит резке на данном станке.
4. Использовать чистую и неагрессивную смазку.
5. Эксплуатировать станок в соответствии с правилами, не перегружать, чтобы избежать повреждения деталей.
6. При возникновении неполадок во время работы необходимо немедленно остановить работу, отключить питание станка и информировать соответствующие службы.
7. По окончании работы необходимо отключить питание станка и очистить его.
8. Необходимо регулярно проверять состояние электрической части станка. После ремонта или переподключения двигателя необходимо проверить его направление вращения.

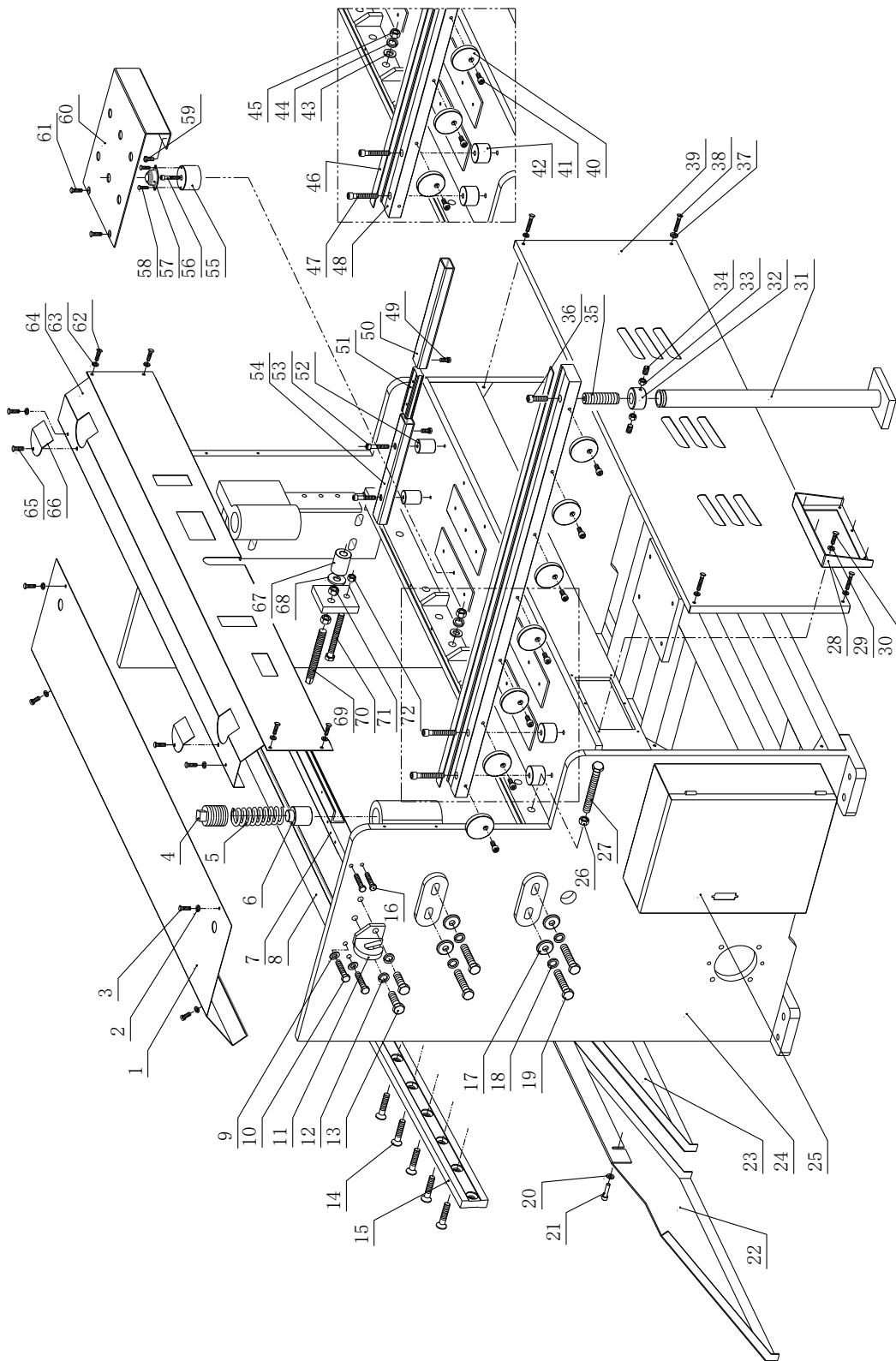
Примечание: При первой установке необходимо поддерживать уровень масла в баке, после одного цикла работы следует долить масло. Работать при слишком низком уровне масла или на холостом ходу без масла запрещено. Масло подлежит замене после 100 часов работы, затем можно менять масло ежегодно (около 1500 рабочих часов).

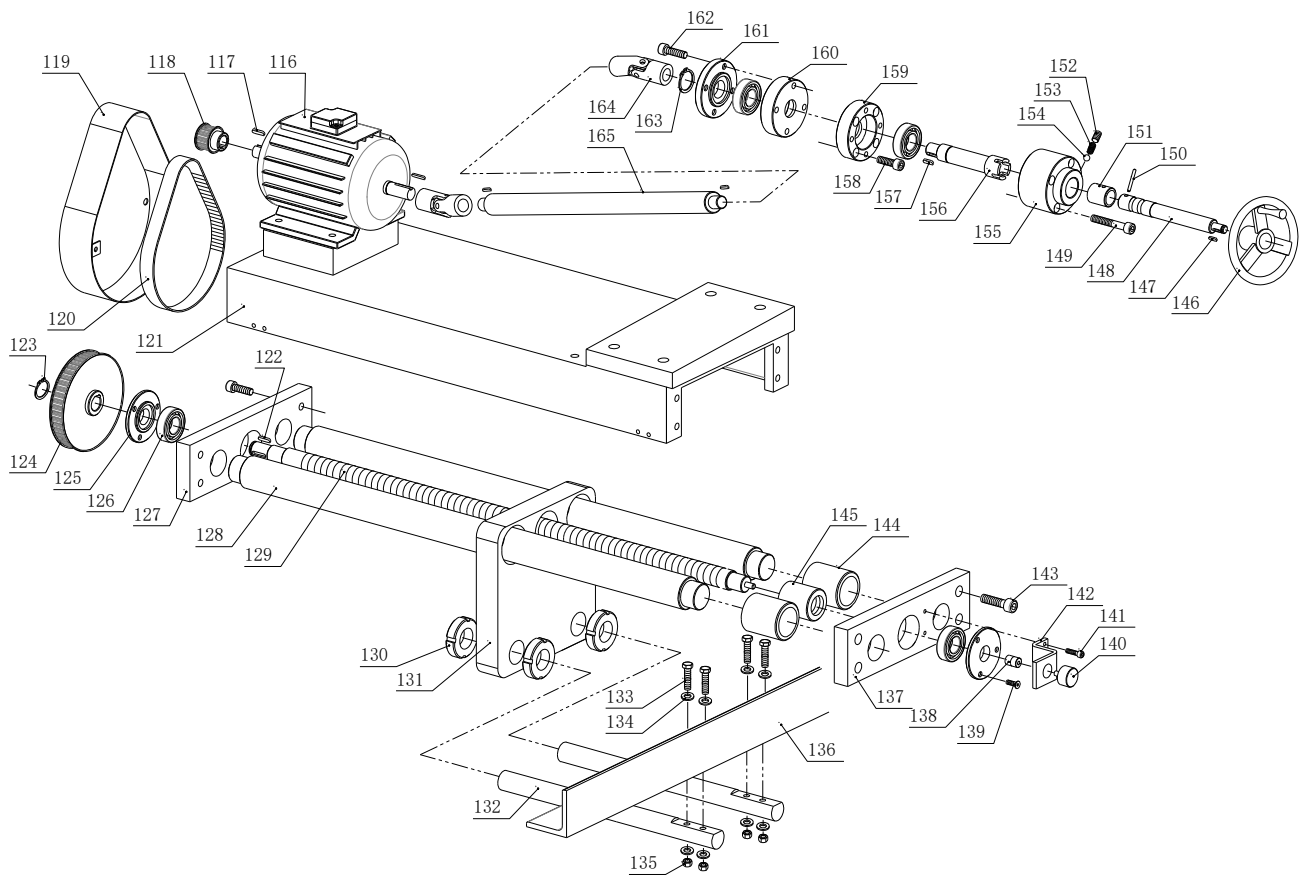
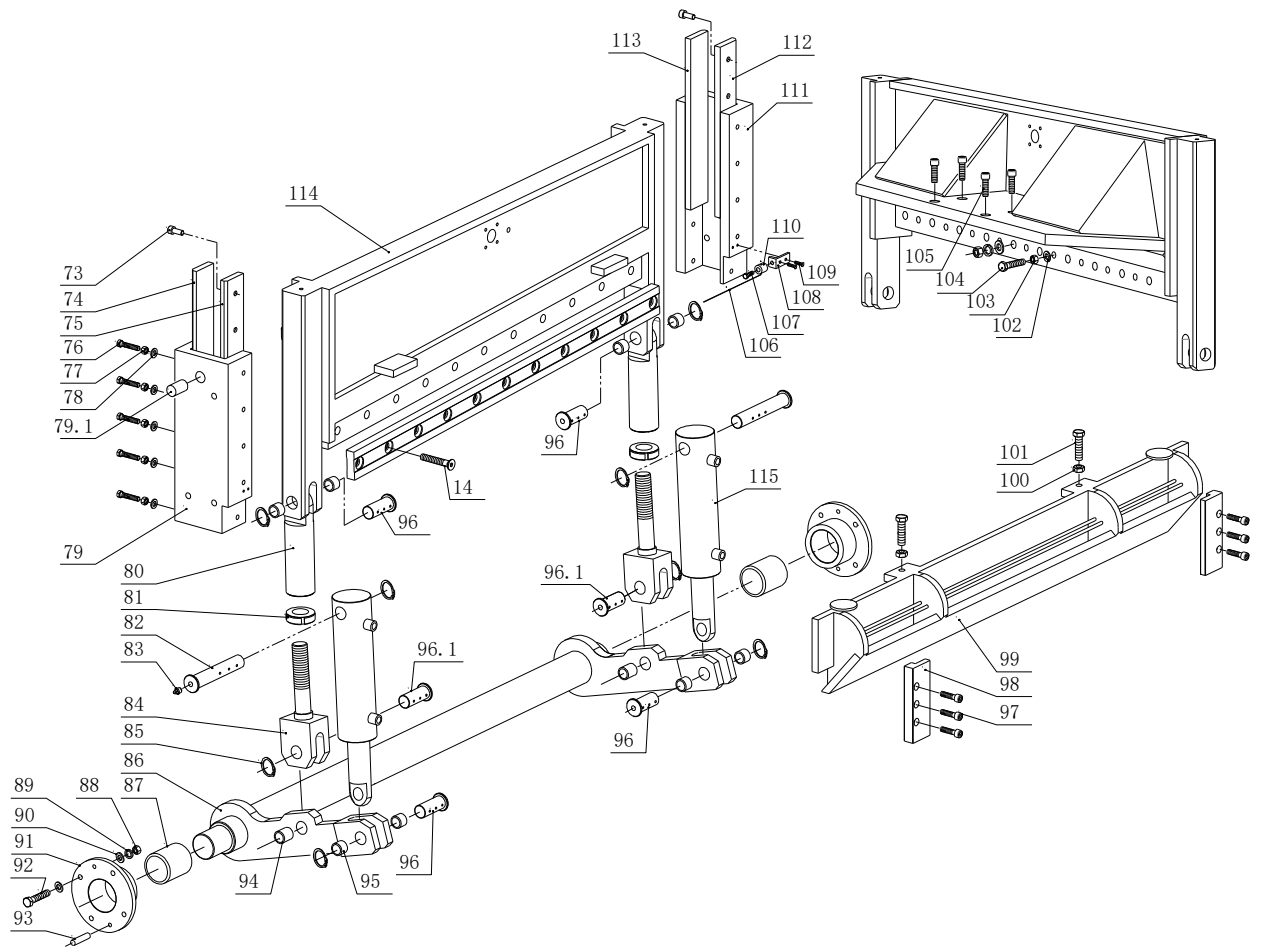
XI. Гидравлическая часть



№	Наименование	Кол-во
1	Маслобак	1
2	Фильтр-маслопоглотитель	1
3	Шаровой клапан	1
4	Воздушный фильтр	1
5	Уровнемер	1
6	Двигатель	1
7		
8	Сбросной клапан	1
9	Обратный клапан	1
10	Манометр	1
11	Переключатель манометра	1
12	Клапан-переключатель	1
13	Масляный цилиндр	2

XI. Чертежи и перечень деталей





№	Наименование	Кол-во
1	Верхняя крышка	1
2	Шайба 6	4
3	Винт М6Х12	4
4	Шпилька	2
5	Пружина	2
6	Вал	2
7	Опора	1
8	Опора	1
9	Шайба 12	4
10	Винт М12Х45	4
11	Подъемная пластина	2
12	Шайба 16	4
13	Винт М16Х40	4
14	Винт М18Х1,5Х90	22
15	Лезвие	2
16	Винт М8Х45	4
17	Шайба	8
18	Шайба 16	8
19	Винт М16Х110	8
20	Шайба 8	4
21	Винт М8Х20	4
22	Подвижная пластина	1
23	Подвижная пластина	1
24	Рама	1
25	Электрическая коробка	1
26	Nut М16	2
27	Гайка М16Х110	2
28	Ограждение	1
29	Шайба 5	6
30	Винт М5Х16	6
31	Опора	1
32	Регулировочная гайка	1
33	Гайка М8	2
34	Винт М8Х16	2
35	Регулировочный винт	1
36	Винт М12Х45	1
37	Шайба 6	4
38	Винт М6Х35	4
39	Ограждение	1
40	Ограничитель	7
41	Винт М8Х20	7
42	Опора боковой линейки	2
43	Шайба 18	22

44	Шайба 18	22
45	Гайка М18Х1,5	22
46	Линейка	1
47	Винт М12Х85	2
48	Боковая линейка	1
49	Гайка М6Х12	4
50	Соединитель	2
51	Соединительная пластина	2
52	Опора	4
53	Винт М8Х65	4
54	Трубка передней опоры	2
55	Посадочное место шарика	12
56	Гайка М8Х55	12
57	Шарик	12
58	Гайка М5Х12	24
59	Болт М8Х16	4
60	Внешняя накладка	2
61	Гайка М6Х16	4
62	Гайка М6Х12	6
63	Шайба 6	6
64	Верхняя крышка	1
65	Гайка М6Х12	2
66	Внешняя накладка	2
67	Резиновая втулка	2
68	Прокладка	2
69	Винт	2
70	Болт М16Х150	2
71	Гайка М20	4
72	Гайка М16	2
73	Гайка М12Х35	10
74	Левая опорная пластина	1
75	Левая упорная пластина	1
76	Болт М12Х65	10
77	Гайка М12	10
78	Шайба 12	10
79	Левая направляющая	1
79.1	Палец	2
80	Верхняя тяга	2
81	Гайка	2
82	Длинный вал	2
83	Тавотница М10Х1	2
84	Нижняя тяга	2
85	Стопорное кольцо 35	8
86	Рама главного вала	1

87	Крышка	2
88	Гайка М12	8
89	Пружинная шайба 12	8
90	Шайба12	16
91	Неподвижная крышка	2
92	Болт М12Х60	8
93	Цилиндрический штифт 10Х40	4
94	Крышка	2
95	Крышка	8
96	Палец	4
96.1	Палец	2
97	Болт М12Х30	6
98	Прижимная пластина	2
99	Прижимной мост	1
100	Гайка М16	2
101	Болт М16Х80	2
102	Шайба 16	10
103	Гайка М16	10
104	Болт М16Х65	10
105	Болт М16Х35	4
106	Провод Ø0,5	1
107	Болт М6Х12	2
108	Сгибающая пластина	2
109	Болт М6Х16	4
110	Малый вал	2
111	Правая направляющая	1
112	Правая упорная пластина	1
113	Правая опорная пластина	1
114	рама верхней головки	1
115	Гидравлический цилиндр	2
116	Двигатель заднего упора	1
117	Шпонка 6Х30	2
118	Малый шкив	1
119	Ограждение ремня	1
120	Ремень 255L	1
121	Неподвижная опора	1
122	Шпонка 6Х25	1
123	Стопорное кольцо 22	1
124	Большой шкив	1
125	Крышка подшипника	2
126	Подшипник 6205-2RS	4
127	Торцевая пластина	1
128	Направляющий вал	2
129	Винт	1

130	Круглая гайка М30Х1,5	4
131	Соединительная пластина	1
132	Регулировочный шток	2
133	Болт М8Х45	4
134	Шайба 8	8
135	Гайка М8	4
136	Стопорный уголок	1
137	Торцевая пластина	1
138	Пружинная муфта	1
139	Гайка М6Х16	6
140	Датчик положения	1
141	Гайка М5Х16	2
142	Опора датчика положения	1
143	Гайка М10Х30	8
144	Крышка	2
145	Винт	1
146	Маховичок	1
147	Шпонка 4Х16	1
148	Вал	1
149	Гайка М8Х65	4
150	Цилиндрический штифт 6Х40	1
151	Крышка	1
152	Винт М8Х8	1
153	Пружина	1
154	Шарик 6	1
155	Втулка подшипника	1
156	Вал	1
157	Шпонка 6Х18	3
158	Винт М8Х30	4
159	Подшипник	1
160	Подшипник	1
161	Сальник подшипника	1
162	Винт М8Х40	4
163	Буртик вала 25	1
164	Универсальный шарнир	2
165	Вал	1

Примечание: Данная инструкция предназначена только для ознакомления. Благодаря постоянному совершенствованию станка, в любое время могут быть внесены изменения без уведомления. Местная электросеть должна соответствовать параметрам станка.